

Informationen über Hauswasserzähler in Mietobjekten

Sie können für jede Mietwohnung einen separaten Wasserzähler erhalten!

Hierdurch ergeben sich für Sie folgende Vorteile:

- Keine Nebenkostenabrechnung mehr für den Wasserverbrauch!
- Sie erhalten die Wassergeldabrechnung stichtagsgenau auf das Kalenderjahr bezogen; eine Aufteilung auf das Vorjahr und das laufende Jahr entfällt!
- Keine separate Ermittlung der Kanalgebühren; wir stellen Ihrer Wohngemeinde die Daten, aufgeschlüsselt für jede Wohnung, zur Verfügung!
- Wir kümmern uns um den Austausch der Wasserzähler nach dem Eichgesetz. Jeder Wasserzähler muss nach spätestens 6 Jahren nachgeeicht werden!
- Sie haben kein Risiko mit Unterhaltung und Wartung oder Falschanzeigen des Wasserzählers!

Was kostet das Ganze?

Nach § 8 Abs. 3 a der Beitrags- und Gebührensatzung des Wasserleitungszweckverbandes Gödersheim sind monatliche Gebühren für den ersten Wasserzähler Qn 2,5 in Höhe von 10,73 € zu entrichten. Jeder weitere Zwischen- oder Wohnungswasserzähler kostet nur noch 2,68 € je Monat. Die Grundgebühren werden von hier anteilig auf jeden Wasserzähler verteilt.

Hierin enthalten sind

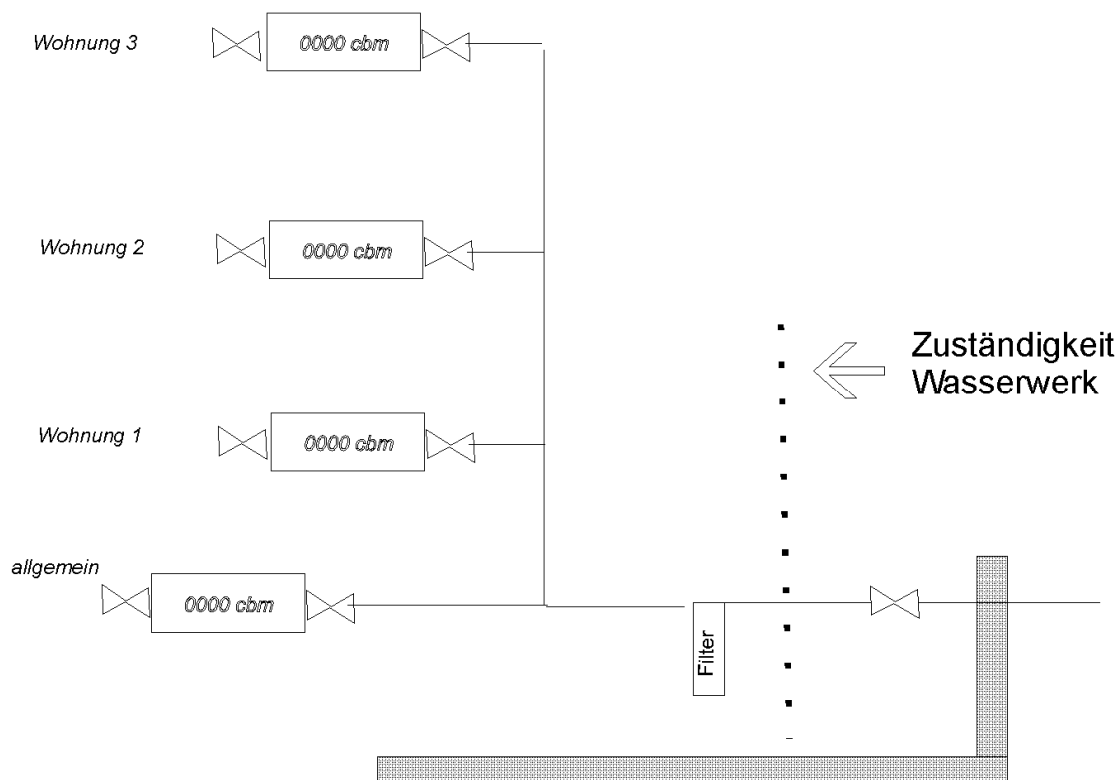
- der Kaufpreis des Wasserzählers
- die Installation des Wasserzählers
- der gesetzlich vorgeschriebene Wechsel nach 6 Jahren
- die Unterhaltung und Wartung des Wasserzählers
- die Kosten der Unterhaltung und Wartung der Hausanschlussleitung im öffentlichen Raum

Den Versorgungsvertrag dürfen wir nach unseren satzungsrechtlichen Vorschriften nur mit dem Grundstückseigentümer und nicht mit Ihrem Mieter abschließen. Sie erhalten jedoch für jeden Mieter eine Rechnung mit dessen Namenseintrag.

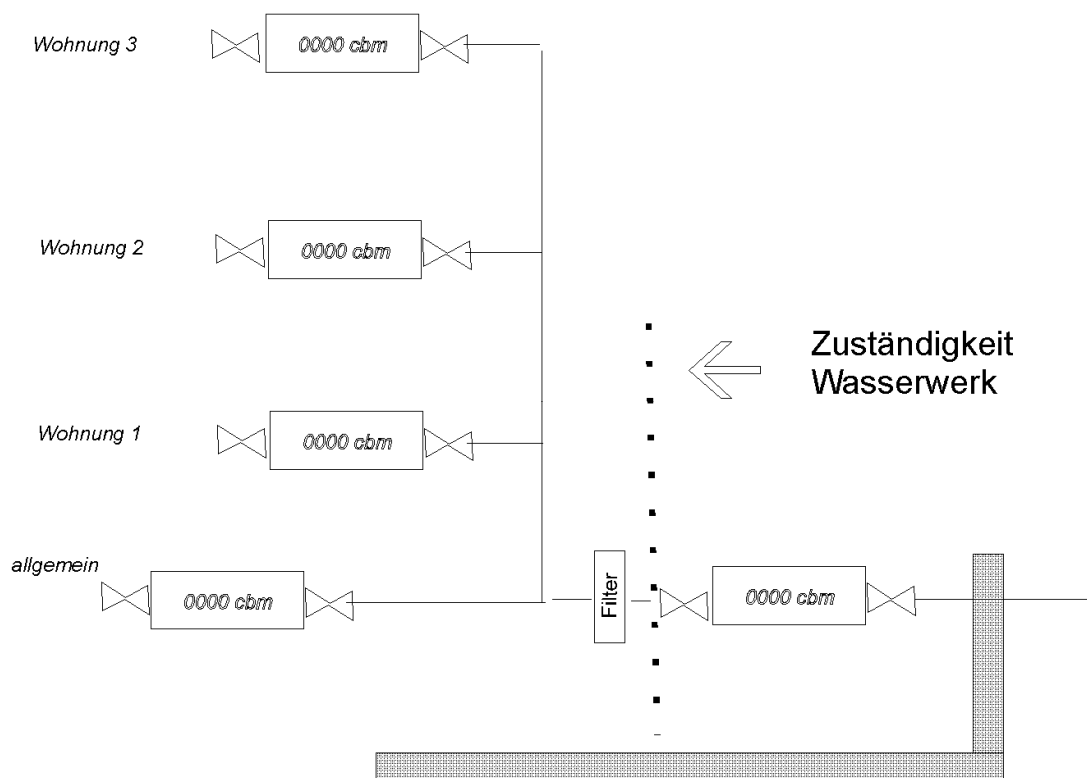
Der einzubauende Feinfilter kann vor den Wohnungszählern eingebaut werden. Ein Rückspülfilter ist jedoch wegen des unkontrollierten Wasserverbrauches nicht zulässig! Beachten Sie bitte, dass der Filter entsprechend den Herstellerangaben regelmäßig gewartet wird.

Die Verteileranlage in Ihrem Anschlussraum kann durch Ihren Installateur gefertigt werden. Auch die Wasserzählerhaltebügel kann Ihr Installateur anbringen. Wegen der Typenvielfalt haben wir uns auf ein bestimmtes Modell festgelegt. Es ist hier beim Wasserwerk durch Sie oder durch Ihren Installateur zu beziehen. Das gleiche gilt auch für die Hauptabsperrvorrichtungen, die Sie wegen der Typenvielfalt bei uns beziehen müssen.

Sollen die Wohnungswasserzähler im Zuständigkeitsbereich des Wasserwerks liegen, so könnte die Installation beispielhaft wie folgt aussehen:



Sollen die Wohnungswasserzähler außerhalb des Zuständigkeitsbereiches des Wasserwerks liegen, so könnte die Installation beispielhaft wie folgt aussehen:



Neben den Vorteilen, die nur wir Ihnen bieten können, müssen wir vor Ihren Wohnungswasserzählern unseren Hauptwasserzähler installieren. Der Gesamtverbrauch unseres Hauptwasserzählers wird Ihnen in einer Summe in Rechnung gestellt. Sie müssen sodann diesen Gesamtverbrauch auf Ihre Wohnungen aufteilen.

Beachten Sie auch, dass Sie verantwortlich dafür sind, dass die Wohnungswasserzähler spätestens alle 6 Jahren nach dem Eichgesetz überprüft werden!

Welche rechtlichen Grundlagen müssen beachtet werden?

§ 21 Neubaumietenverordnung

(1) Zu den Kosten der Wasserversorgung gehören die Kosten des Wasserverbrauchs, die Grundgebühren, die Kosten der Anmietung oder anderer Arten der Gebrauchsüberlassung von Wasserzählern sowie die Kosten ihrer Verwendung einschließlich der Kosten der Berechnung und Aufteilung, die Kosten des Betriebs einer hauseigenen Wasserversorgungsanlage und einer Wasseraufbereitungsanlage einschließlich der Aufbereitungsstoffe.

(2) Bei der Berechnung der Umlage für die Kosten der Wasserversorgung sind zunächst die Kosten des Wasserverbrauchs abzuziehen, der nicht mit der üblichen Benutzung der Wohnungen zusammenhängt. Die verbleibenden Kosten dürfen nach dem Verhältnis der Wohnflächen oder nach einem Maßstab, der dem unterschiedlichen Wasserverbrauch der Wohnparteien Rechnung trägt, umgelegt werden. Wird der Wasserverbrauch, der mit der üblichen Benutzung der Wohnungen zusammenhängt, für alle Wohnungen eines Gebäudes durch Wasserzähler erfasst, hat der Vermieter die auf die Wohnungen entfallenden Kosten nach dem erfassten unterschiedlichen Wasserverbrauch der Wohnparteien umzulegen.

(3) Zu den Kosten der Entwässerung gehören die Gebühren für die Benutzung einer öffentlichen Entwässerungsanlage oder die Kosten des Betriebs einer entsprechenden nicht öffentlichen Anlage sowie die Kosten des Betriebs einer Entwässerungspumpe. Die Kosten sind mit dem Maßstab nach Absatz 2 umzulegen.

Bauordnung für das Land Nordrhein-Westfalen (BauO NRW)

§ 44 Abs. 2 Wasserversorgungsanlagen fordert für jede Wohnung und jede sonstige Nutzungseinheit einen eigenen Wasserzähler. Dies soll eine verbrauchsgerechte Abrechnung und damit einen bewussten und sparsameren Umgang mit Trinkwasser fördern.

Trinkwasserverordnung vom 01.01.2003

Nach § 8 der Trinkwasserverordnung wird die Hausinstallation ausdrücklich eingeschlossen.

Wasserversorgungsanlagen im Sinne dieser Verordnung sind

3. Anlagen der Hausinstallation, aus denen
 - a) Trinkwasser oder
 - b) Wasser für Lebensmittelbetriebe... an Verbraucher abgegeben wird.

Verordnung über Allgemeine Bedingungen für die Versorgung mit Wasser

Für die Messung von Trinkwasser sind folgende Paragraphen maßgebend:

- § 18: Messung
- § 19: Nachprüfung von Messeinrichtungen
- § 20: Ablesung
- § 21: Berechnungsfehler

Hygienische Bedingungen

Bezüglich der Wohnungswasserzähler sind die Bestimmungen des Lebensmittel- und Bedarfsgegenständegesetzes vom 8. Juli 1993 zu beachten.

Bei Rückfragen stehen wir Ihnen gerne zur Verfügung:

Wasserleitungszweckverband Gödersheim
Betriebsführung Wasserleitungszweckverband
der Neffeltalgemeinden
Seelenpfad 1, 52391 Vettweiß
Tel.: 02424-94020
Fax: 02424-940230
Email: info@neffeltal.de
Internet: www.neffeltal.de

Ansprechpartner: Ingo Mannek
Tel.: 02424-940227
Email: ingo.mannek@neffeltal.de