



640C

Volumetrischer Zähler - Compositegehäuse mit elektronischem Zählwerk

Hauptmerkmale

- DN 15 und 20, MAP 16, T50 (Temperaturbereich 0,1 bis 50 °C)
- Leichte und robuste Konstruktion
- Anwenderfreundliche und einfache Handhabung
- Rechtskonform - Erfüllt aktuelle und erwartete Vorschriften für Trinkwasser
- Nachhaltiges und umweltfreundliches Design
- Sehr hohe Genauigkeit und großer Messbereich
- Hohe Beständigkeit gegen Verunreinigungen und aggressives Wasser
- Leiser Betrieb
- Mit integrierter Funkfunktionalität für drahtlose Kommunikation
- Überzeugendes Energiemanagement mit Energie Harvesting zur Durchflusserfassung aus dem gemessenen Medium
- Das Register enthält zwei Lithiumbatterien, Batterielebensdauer 15 Jahre

ANWENDUNGEN

Der 640C ist ein hochpräzises Messgerät.

Aufgrund seiner einzigartigen Kolben- und Messkammerkonstruktion werden selbst kleinste Wassertropfen gemessen.

Mit dem 640C sind Sie einer dauerhaften Metrologie sicher.

Die 640C-Zählerreihe umfasst ein elektronisches Register mit integrierter Funkfunktionalität, das eine einfache und schnelle Kommunikation ermöglicht.

Dank unserer breiten Palette an Systemlösungen können Sie den 640C an alle Ihre AMR- und AMI-Anforderungen anpassen.

Mit seinem manipulationssicheren Design und seiner langen Lebensdauer können Sie sich sicher sein, beim 640C die richtige Wahl getroffen zu haben.

Übereinstimmungszertifikate für Trinkwasser

KTW/DVGW (D)

ACS (F)

WRAS (UK)

Hydrocheck (B)

KIWA ATA (NL)

Genauigkeit und Zuverlässigkeit

Dank der fortschrittlichen Konstruktion seiner Messkammer hat der Zähler eine geringe Anlaufströmung.

Er kann mit metrologischer Kennzeichnung gemäß der MID-Verordnung 2014/32/EU mit einem Verhältnis bis R400 geliefert werden.

Im Wasser vorhandene Fremdstoffe werden durch das Flach- oder Fingersieb am Einlass und durch das Sitzsieb herausgefiltert. Alle elektronischen Komponenten des Registers sind hermetisch abgedichtet und in einem Glas-Kupfer-Gehäuse eingebaut, das die Schutzklasse IP68 ermöglicht.

Der Wasserzähler 640C behält seine metrologische Genauigkeit für viele Jahre des Betriebs, auch unter schwierigen Arbeitsbedingungen.

Zulassungen

EU-Baumusterprüfbescheinigung nach

- 2014/32/EU (MID)
- OIML R49:2013
- EN 14154-4:2014
- ISO 4064:2017

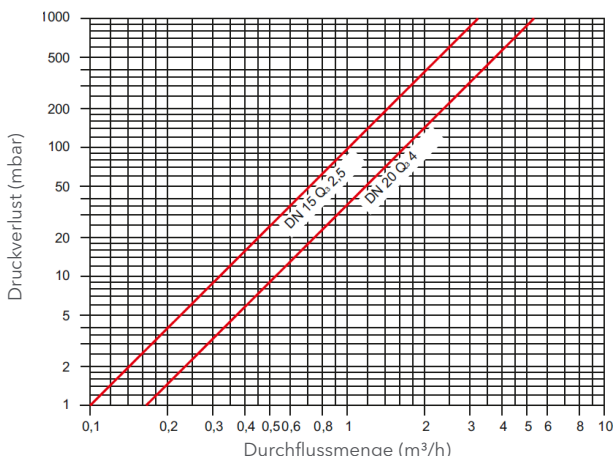
Q₃ 2,5 DE-07-MI001-PTB002

Q₃ 4 DE-09-MI001-PTB004

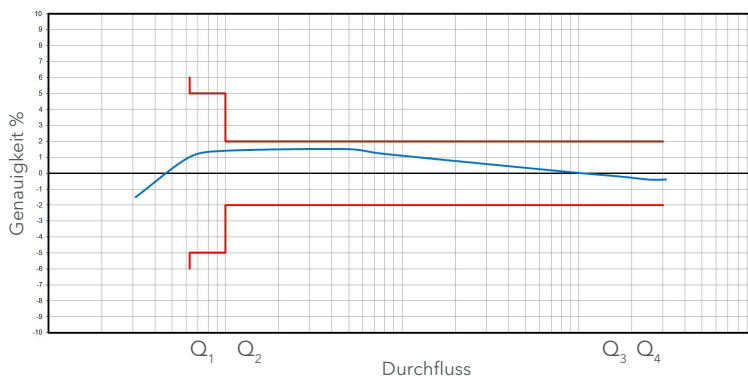
640C

Volumetrischer Zähler - Compositegehäuse mit elektronischem Zählwerk

Typische Druckverlustkurve



Typische Fehlerkurve

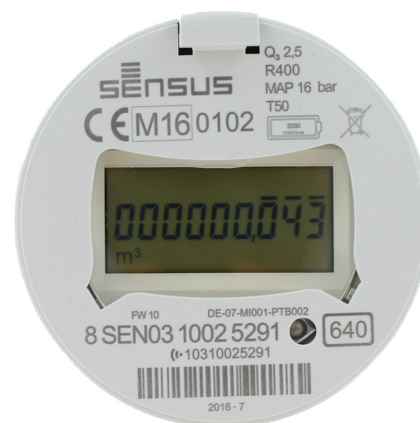


Metrologische Merkmale nach der Messgeräterichtlinie

Nenngröße	DN	mm	15	20
Ständiger Durchfluss	Q ₃	m ³ /h	2,5	4
Ratio "R"	Q ₃ /Q ₁	R	400*	
Maximale Durchflussmenge	Q ₄	m ³ /h	3,125	5,0
Minstdurchflussrate (Toleranz ±5%)	Q ₁	l/h	6,25	10,0
Übergangs-Durchflussrate (Toleranz ±2%)	Q ₂	l/h	10,0	16,0
Genauigkeitsklasse	± 2 % (Q ₂ ≤ Q ≤ Q ₄) für Wassertemperaturen ≤ 30 °C ± 3 % (Q ₂ ≤ Q ≤ Q ₄) für Wassertemperaturen > 30 °C ± 5 % (Q ₁ ≤ Q ≤ Q ₂)			
Temperaturbereich	0,1 °C ... 50 °C			
Druckbereich (MAP)	0,3 bar (0,03 MPa) - 16 bar (1,6 MPa)			
Druckverlustklasse ΔP	0,63 bar (0,063 MPa)			
Umweltklasse	I			
Mechanische Umgebungsbedingungen	M2			
Klimatische Umweltbedingungen	5 °C ... 70 °C			
Elektromagnetische Bedingungen	E2			

* weitere verfügbare Kennzahlen Q₃/Q₁: 315, 250, 200, 160, 125, 100, 80, 63, 50, 40

Typische Markierung



Kennzeichnungen können je nach bestimmten Märkten oder metrologischen Spezifikationen variieren.

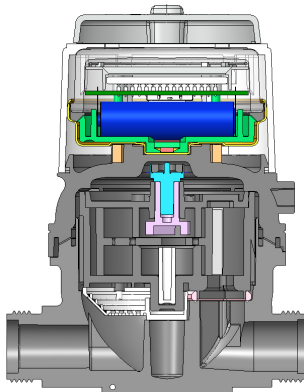
Anlaufwert

DN 15	1l/h
DN 20	2l/h

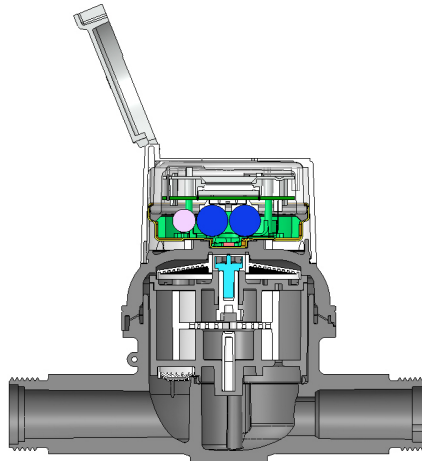
640C

Volumetrischer Zähler - Compositegehäuse mit elektronischem Zählwerk

Querschnitt



640C 110 mm





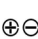
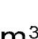


640C 190 mm

Lesbarkeit

Die Anzeige mit 9 Ziffern (6 für m³, 3 für Liter) gewährleistet eine hervorragende Lesbarkeit. Die höchste Auflösung im Testmodus beträgt 0,05 Liter.

Außerdem werden auf der LCD-Anzeige Symbole angezeigt, um anzuzeigen, dass wichtige Informationen registriert wurden:

-  Alarm wird ausgelöst
-  Niedriger Batteriestand ist erreicht
-  Funk ist aktiviert
-  System ist im hydraulischem Prüfmodus eingerichtet
-  Zeigt positiven oder negativen Durchfluss
-  Zeigt die programmierte Einheit an

Abmessungen und Gewichte

Nenngröße	DN	mm	15	20
Länge	L	mm	170 ⁽¹⁾	190 ⁽³⁾
Breite	D	mm	87	97,2
Gesamthöhe	H	mm	142,6	149
Höhe zur Rohrachse	h	mm	18,95	21,5
Anschlussgewinde	Durchmesser	Zoll	G ¾" B ⁽²⁾	G 1" B
Gewicht		kg	0,6	0,68

(1) Auch in den Längen 110, 115, 134 und 165 mm erhältlich
 (2) Auch in den Längen 165 und 190 mm mit 1"-Gewinden erhältlich
 (3) Auch in den Längen 105, 165 und 220 mm erhältlich

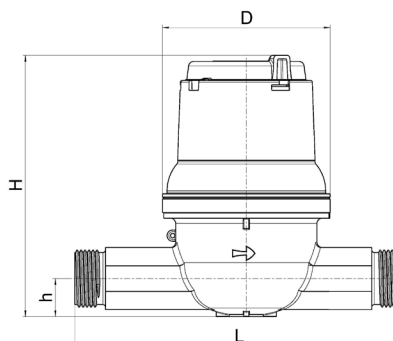
Lebensdauer der Batterie

Funk-Intervall-Profil 640/640C mit 15 Jahren Batterielebensdauer⁽¹⁾

wM-Bus T1	SRF
≥ 360 s	BUP 15 s / LAT 60 s

(1) berechnete Lebensdauer bei typischer Leistungsaufnahme der Elektronik unter zulässigen Umgebungsbedingungen

Maßbild



640C

Volumetrischer Zähler - Compositegehäuse mit elektronischem Zählwerk

640C Infrastruktur

Die 640C-Produktreihe verfügt über die integrierte SensusRF-Technologie, die, wie unten beschrieben, die Vorteile einer uni- und bidirektionalen Systemarchitektur bietet. SensusRF ist das optimierte lizenzfreie Funksystem für batteriebetriebene Endpunkte und Repeater. Skalierbar für mobile und Fernauslesung ohne Austausch von Komponenten, ist es in 433 MHz und 868 MHz erhältlich.

QMS®kompatibel.

SensusRF bietet zwei Kommunikationsmodi

1. Festes Funknetz

- Autokonfigurations-Assistent (Gateway-Sniffing für Endpunkte und Repeater)
- Integration von Repeatern (bis zu 7 Hops in einer Kette)
- Selbstheilendes Netzwerk (unter Verwendung alternativer Routen)
- Zählerablesung transparent und lokal
- Schnellverfolgungs-Alarme
- DMA-Momentaufnahme (Momentaufnahme eines Wassernetzes zur Auswertung)
- TCP/IP-Technologie für die WAN-Kommunikation
- Hohes Maß an Datensicherheit (End-to-End-Verschlüsselung)
- Ermöglicht Cloud-Technologien, FTP und andere entfernte Datenbankanwendungen

2. Mobile read - Walk-by / Drive-by

- Unidirektionale Telegramme
- Bidirektionale Kommunikation
- Spontaner Empfang ohne Route möglich
- Konfiguration des Endpunktes

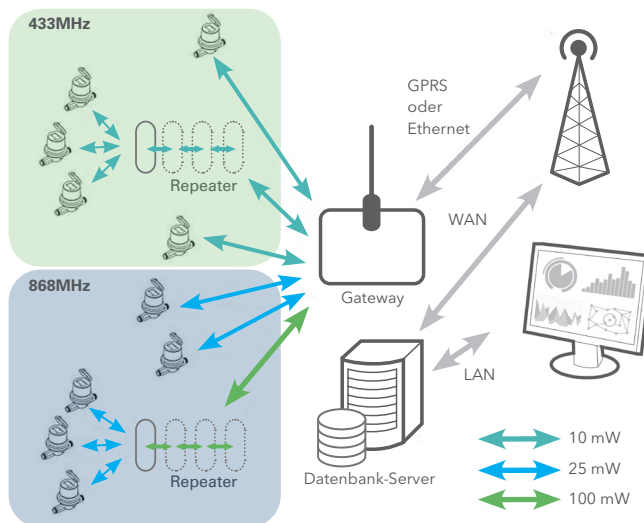
SIRT (Sensus Interface Radio Tool)

SIRT ist ein Funkmodem für den SensusRF-Funk, das über Bluetooth mit einem Handheld verbunden ist und die Software DIAVASO mit den folgenden Funktionen verwendet

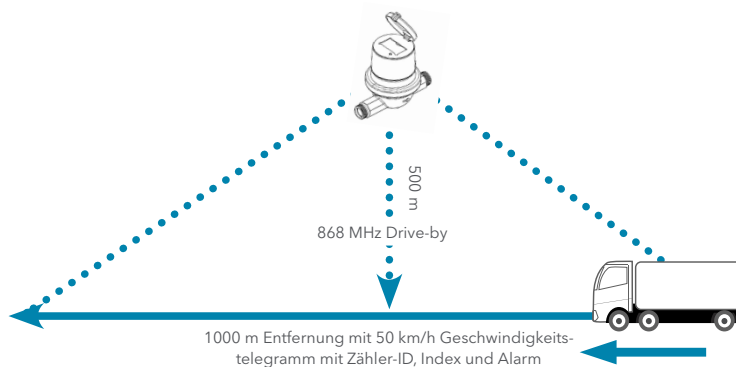
- Installation und Auslesen von Geräten
- Empfang von häufig übertragenen Funknachrichten von Sensus RF-Funkendpunkten
- Zusätzliche Informationen von den Funk-Endpunkten anfordern
- Ändern der Konfiguration von Funkendpunkten (Alarm, Pegelinstellungen...)

Weitere Informationen finden Sie in der SensusRF-Broschüre.

640C Festes Funknetz - Fernzugriff & Überwachung



Unidirektionale/Bidirektionale Kommunikation



xylem

qualityaustria
SYSTEMZERTIFIZIERT
ISO 9001:2015 NR.034569

Anfragen aus Deutschland | Sensus GmbH Ludwigshafen | Industriestr. 16 | 67063 Ludwigshafen | Deutschland | +49 621 6904-1113 | info.de.sensus@xylem.com
Internationale Anfragen | Sensus GmbH Hannover | Meineckestr. 10 | 30880 Laatzen | Deutschland | +49 5102 743177 | info.int@xylem.com

©2020 Sensus. All products purchased and services performed are subject to Sensus' terms of sale, available at [sensus.com](https://www.sensus.com). Sensus reserves the right to modify these terms and conditions in its own discretion. The Sensus logo and other Sensus products or services referenced are registered trademarks of Sensus.

This document is for informational purposes only, and SENSUS MAKES NO EXPRESS WARRANTIES IN THIS DOCUMENT. FURTHERMORE, THERE ARE NO IMPLIED WARRANTIES, INCLUDING WITHOUT LIMITATION, WARRANTIES AS TO FITNESS FOR A PARTICULAR PURPOSE AND MERCHANTABILITY. ANY USE OF THE PRODUCTS THAT IS NOT SPECIFICALLY PERMITTED HEREIN IS PROHIBITED.